

ОПРОСНЫЙ ЛИСТ

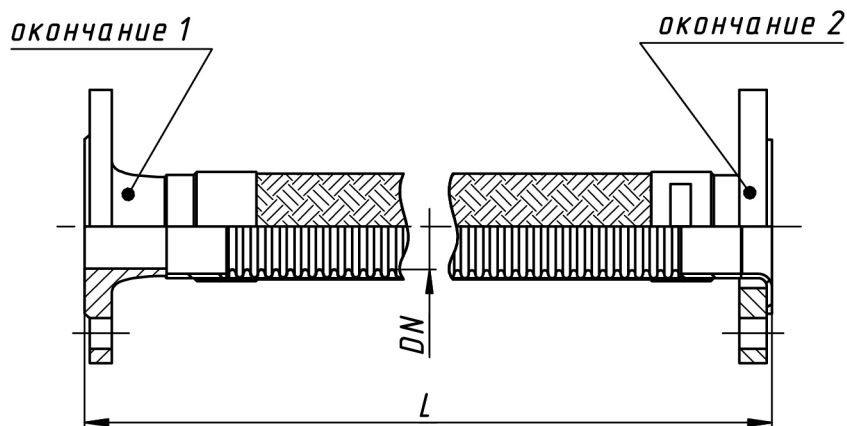
КОНТАКТНАЯ ИНФОРМАЦИЯ

Название компании:	
Контактное лицо ФИО:	
Контактный телефон:	
Электронная почта:	

Обозначение заказчика:	
Количество, шт:	
Срок поставки:	

РАБОЧИЕ ПАРАМЕТРЫ РНВД

1	Диаметр условного прохода, мм: DN	
2	Общая длина, мм: L	
3	Рабочее давление, атм: PN	
4	Рабочая температура, t °C: T	
5	Рабочая среда:	
6	Минимальный радиус изгиба, мм: R	



ВИД И МАТЕРИАЛ ОКОНЧАНИЙ РНВД

7	Тип окончания 1:	
8	Тип окончания 2:	
9	Материал окончания 1:	
10	Материал окончания 2:	

Прочее:	
---------	--